

GLORIA®

Feuerlöschgeräte und -anlagen

Über- und Unterflurhydranten Produktübersicht

Über - und Unterflurhydranten und Löschwasser-Sauganschlüsse



Unterflurhydranten DIN 3222, Form A, Nennweite DN 80

aus Gusseisen mit Kugelgraphit GGG-50, innen emailliert, DIN-DVGW-geprüft


Verwendungsbereich: Wasser

Nennweite DN	Nenndruck PN	Prüfdruck in bar für		Größter zulässiger Betriebsüber- druck in bar bei Betriebs- temperatur 40 °C
		Gehäuse Wasser	Abschluß Wasser	
80	16	24	16	16

Bei Bestellung sind genaue Angaben über Betriebsüberdruck und Rohrdeckung erforderlich.

Anschlußflansch DN 80, C . . . DIN 28605, PN 16

Werkstoffe/Ausrüstung

Ausführung	DN 80
Korrosionsschutz	Mantelrohr innen: ERHARD-Email außen: EKB Epoxid-Kunststoff-Beschichtung Klaue und Flanschlager: EKB Epoxid-Kunststoff-Beschichtung
Mantelrohr, Ventilkegel, Klaue, Flanschlager	Gußeisen mit Kugelgraphit GGG-50
Sitzbuchse, Spindelmutter	Messing
Ventilkegelgummierung, Flanschdichtung, O-Ringe	Elastomer
Druckrohr, Spindel, Verbindungsschrauben	nichtrostender Stahl
Entwässerungsschutz, Klauendeckel, Halteseile	Thermoplast
Vierkantschoner	geimpftes Armaturen-Gußeisen GG-25 

Durch Rechtsdrehen der Spindel — im Uhrzeigersinn — wird die Armatur geschlossen.

DIN-DVGW Reg. Nr. 963

8412 5393 für Rohrdeckung 1,50 m

8412 5394 für Rohrdeckung 1,25 m

8412 5395 für Rohrdeckung 1,00 m

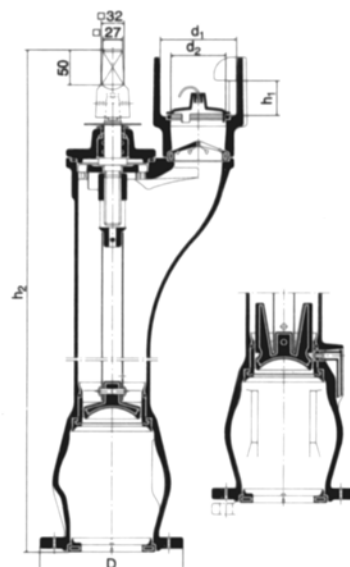
8412 5396 für Rohrdeckung 0,75 m

Abmessungen

Nenn- weite DN	Rohr- deckung RD m	Flansch- Ø D mm	Klauenmaße			Bauhöhe h ₂ mm	Gewicht z ¹⁾ kg	Raum- maße m ³
			d ₁ mm	d ₂ mm	h ₁ mm			
80	(0,75)	200	110	75	50	530	28	0,03
	1,00					725	31	0,04
	1,25					975	36	0,06
	1,50					1225	41	0,07

¹⁾ Form B (ohne Entleerung) auf Bestellung.

²⁾ Netto (unverbindlich).



Unterflurhydranten DIN 3222, Form A, Nennweite DN 100 aus Gusseisen



Verwendungsbereich: Wasser

Nennweite DN	Nenndruck PN	Prüfdruck in bar für		Größter zul. Betriebsüberdruck in bar bei Betriebstemperatur 40 °C
		Gehäuse Wasser	Abschluß Wasser	
100	16	24	16	16

Bei Bestellung sind genaue Angaben über Betriebsüberdruck und Rohrdeckung erforderlich.

Anschlußflansch: DN 100, C... Anschlußmaße und Dicke DIN 28605, PN 16

Werkstoffe/Ausrüstung

Korrosionsschutz der Gehäuseteile	EKB Epoxid-Kunststoff-Beschichtung, Farbton „blau“, RAL 5015
Mantelrohr	Geimpftes Gußeisen GG-25 
Einlaufstück, Spindelmutter	Gußeisen mit Kugelgraphit GGG-50 Spindelmutter mit Oberflächenbehandlung
Ventilkegel, Flanschlager, Klaue Vierkantschoner, Klauendeckel	Geimpftes Gußeisen GG-25 
Druckrohr, Spindel, Seil	Nichtrostender Stahl
Verbindungsschrauben	Nichtrostender Stahl A2 DIN-ISO 3506
Entwässer.-Schutz	Thermoplast
Sitzbuchse, Lagerschraube	Messing
Ventilkegelgummierung, Rundschnurringe	Elastomer

Durch Rechtsdrehen der Spindel – im Uhrzeigersinn – wird die Armatur geschlossen.

8412 1893 für Rohrdeckung 1,50 m

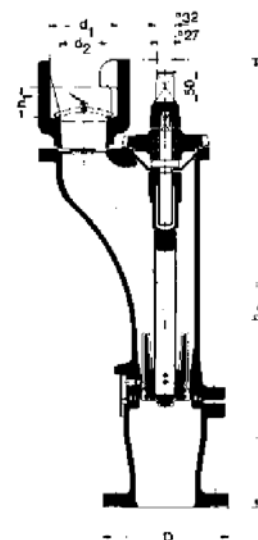
8412 1894 für Rohrdeckung 1,25 m

8412 1895 für Rohrdeckung 1,00 m

Abmessungen

Nennweite DN	Rohr- deckung RD m	Flansch- Ø D mm	Klauenmaße			Bauhöhe h ₂ mm	Gewicht kg	Raum- maße m ³
			d ₁ mm	d ₂ mm	h ₁ mm			
100	1,00	220	145 ₃₎	112	60	725	67	0,12
	1,25					975	75	0,16
	1,50					1225	89	0,2

Kunststoffbeschichtung
EKB
Kunststoffbeschichtung



Über- und Unterflurhydranten Unterflurhydranten Form AD

Unterflurhydranten DIN 3222, Form AD, Nennweite DN 80
aus Gusseisen mit Kugelgraphit GGG-50, innen emailliert,
mit Doppelabsperung, DIN-DVGW-geprüft


Verwendungsbereich: Wasser

Nennweite DN	Nenndruck PN	Prüfdruck in bar für		Größter zul. Betriebsüberdruck in bar bei Betriebstemperatur 40 °C
		Gehäuse Wasser	Abschluß Wasser	
80	16	24	16	16

Bei Bestellung sind genaue Angaben über Betriebsüberdruck und Rohrdeckung erforderlich.

Anschlußflansch: DN 80, C... DIN 28605, PN 16

Werkstoffe/Ausrüstung

Korrosionsschutz	Mantelrohr innen: ERHARD-Email außen: EKB Epoxid-Kunststoff-Beschichtung, Farbton „blau“, RAL 5015 Klaue und Flanschlager: EKB Epoxid-Kunststoff-Beschichtung, Farbton „blau“, RAL 5015
Mantelrohr, Ventilkegel, Klaue, Flanschlager	Gußeisen mit Kugelgraphit GGG-50
Sitzbuchse, Spindelmutter	Messing
Ventilkegelgummierung, Flanschdichtung, O-Ringe	Elastomer
Druckrohr, Spindel	Nichtrostender Stahl
Verbindungsschrauben	Nichtrostender Stahl A2, DIN-ISO 3506
Doppelabsperrkugel	Kunststoff
Entwässerungsschutz, Klauendeckel, Halteseile	Thermoplast
Vierkantshoner	Geimpftes Armaturen-Gußeisen GG-25 

Durch Rechtsdrehen der Spindel – im Uhrzeigersinn – wird die Armatur geschlossen.

DIN-DVGW Reg. Nr. 964

8411 5393 für Rohrdeckung 1,50 m

8411 5394 für Rohrdeckung 1,25 m

8411 5395 für Rohrdeckung 1,00 m

8411 5396 für Rohrdeckung 0,75 m

Abmessungen

Nenn- weite DN	Rohr- deckung RD m	Flansch- Ø D mm	Klauenmaße			Bauhöhe h ₂ mm	Gewicht ²⁾ kg	Raum- maße m ³
			d ₁ mm	d ₂ mm	h ₁ mm			
80	(0,75)	200	110	75	50	530	28	0,03
	1,00					725	31	0,04
	1,25					975	36	0,06
	1,50					1225	41	0,07

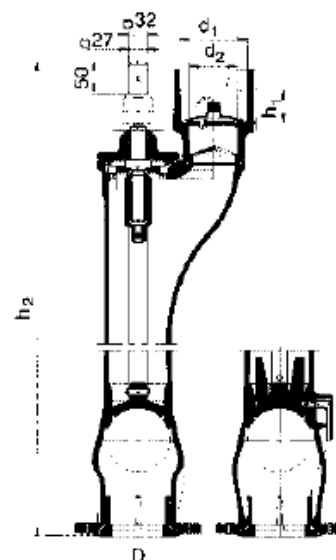
Kunststoffbeschichtung

EKB

Kunststoffbeschichtung




**echtes
email**



Über- und Unterflurhydranten Unterflurhydranten Form AD

Unterflurhydranten DIN 3222, Form AD, Nennweite DN 100
aus Gusseisen mit Doppelabsperrung

Verwendungsbereich: Wasser

Nennweite DN	Nenndruck PN	Prüfdruck in bar für		Größter zul. Betriebsüberdruck in bar bei Betriebstemperatur 40 °C
		Gehäuse Wasser	Abschluß Wasser	
100	16	24	16	16

Bei Bestellung sind genaue Angaben über Betriebsüberdruck und Rohrdeckung erforderlich.

Anschlußflansch: DN 100, C... Anschlußmaße und Dicke DIN 28605, PN 16

Werkstoffe/Ausrüstung

Ausführung	8411 18..
Korrosionsschutz der Gehäuseteile	EKB Epoxid-Kunststoff-Beschichtung, Farbton „blau“, RAL 5015
Mantelrohr	Geimpftes Gußeisen GG-25 gpa
Einlaufstück, Spindelmutter	Gußeisen mit Kugelgraphit GGG-50 Spindelmutter mit Oberflächenbehandlung
Ventilkegel, Flanschlager, Klaue Vierkantschoner, Klauendeckel	Geimpftes Gußeisen GG-25 gpa
Druckrohr, Spindel, Feder, Seil	Nichtrostender Stahl
Verbindungsschrauben	Nichtrostender Stahl A2 DIN-ISO 3506
Entwässer.-Schutz, Doppelabsperrkegel	Thermoplast
Sitzbuchse, Lagerschraube	Messing
Ventilkegelgummierung, Rundschnurringe	Elastomer

Durch Rechtsdrehen der Spindel – im Uhrzeigersinn – wird die Armatur geschlossen.

8411 1893 für Rohrdeckung 1,50 m

8411 1894 für Rohrdeckung 1,25 m

8411 1895 für Rohrdeckung 1,00 m

Abmessungen

Nenn- weite DN	Rohr- deckung RD m	Flansch- Ø D mm	Klauenmaße			Bauhöhe h ₂ mm	Gewicht kg	Raum- maße m ³
			d ₁ mm	d ₂ mm	h ₁ mm			
100	1,00	220	145 ³⁾	112	60	725	67	0,12
	1,25					975	75	0,16
	1,50					1225	89	0,2

¹⁾ Form BD (ohne Entleerung) auf Bestellung.

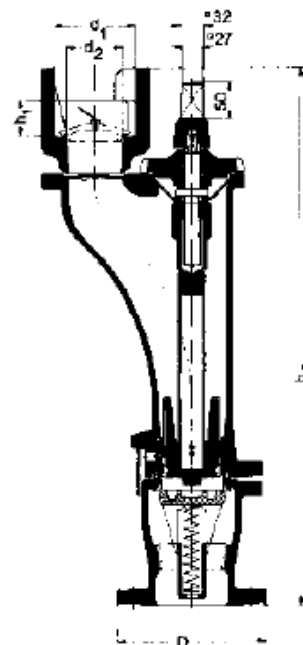
²⁾ Netto (unverbindlich).

³⁾ Übergangsklaue für Standrohr 2B, DIN 14375, DN 80, auf Bestellung.

Hinweis:

Nach DIN 3221 sind Unterflurhydranten DN 100 PN 16 nicht anwendbar in öffentlichen Versorgungsnetzen und für öffentliche Feuerwehren. Klaue für Standrohr DN 100.³⁾

Kunststoffbeschichtung
EKB
Kunststoffbeschichtung



Überflurhydrant DIN 3222, Form AUD

aus Gusseisen mit Kugelgraphit GGG-50, DIN-DVGW-geprüft,
mit Sollbruchstelle mit Doppelabsperung


Verwendungsbereich: Wasser

Nennweite DN	Nenn- druck PN	Prüfdruck in bar		Größter zul. Betriebsüberdruck in bar bei Betriebstemperatur 40 °C
		Gehäuse Wasser	Abschluß Wasser	
80	16	24	16	16
100				
150				

Bei Bestellung sind genaue Angaben über Betriebsüberdruck und Rohrdeckung erforderlich.

Anschlußflansch: DN 80 - 150, C... DIN 28 605, PN 16

Werkstoffe/Ausrüstung

Korrosionsschutz der Gehäuseteile	Innen: ERHARD-Emaillierung Farbton „kobaltblau“ Außen: unter Flur: Grundemail mit 2-facher Kunstharzbeschichtung Farbton „anthrazitgrau“ RAL 7016 über Flur: Duplex-Beschichtung, bestehend aus Spritzverzinkung mit Deckbeschichtung auf EP/PUR-Basis, Farbton „feuerrot“, RAL 3000
Ventilkegel, Haltering, Führungseinsatz, Hauben- spitze, Bruchring	Gußseisen GG-25 
Eintaufstück, Säulen- unterteil, Säulenoberteil	Gußseisen mit Kugelgraphit GGG-50
Spindelmutter, Spindelführung Buchse, 4kt Muffe	Messing
Druckrohr, Schlüsselstange, Spindel, Sprengring, Seile für Deckkapseln, Schrauben	Nichtrostender Stahl
Doppelabsperkugel, Entwässerungsschutz, Führungssystem	Thermoplast
Haube	Duroplast
Ventilkegelgummierung, O-Ringe	Elastomer

Durch Rechtsdrehen der Spindel – im Uhrzeigersinn – wird die Armatur geschlossen.

DN 80 mit 2 oberen Abgängen mit B-Festkupplung DIN 14318

8442 7293 für Rohrdeckung 1,50 m

8442 7294 für Rohrdeckung 1,25 m

DN 100 mit oberen Abgängen mit B-Festkupplungen DIN 14318

und einem unteren Abgang mit A-Festkupplung DIN 14318

8441 7293 für Rohrdeckung 1,50 m

8441 7294 für Rohrdeckung 1,25 m

DN 150 mit 2 oberen Abgängen mit B-Festkupplungen DIN 14318

und einem unteren Abgang mit A-Festkupplung DIN 14318

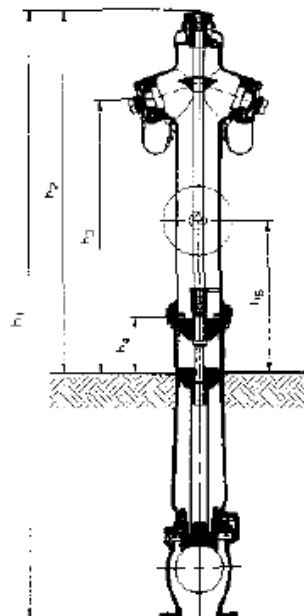
8441 7293 für Rohrdeckung 1,50 m

8441 7294 für Rohrdeckung 1,25 m

Abmessungen

Nennweite DN	Rohr- deckung RD m	h ₁ mm	h ₂ mm	h ₃ mm	h ₄ mm	h ₅ mm	Bedien- 6 kt SW mm	2 obere Festkupp- lungen	1 untere Festkupp- lung	Gewicht ¹⁾ kg	Raum- maß m ³
80	1,25	2082	1030	775	167	437	70	B DIN 14318	–	94	0,16
	1,50	2332								100	0,18
100	1,25	2082	1030	775	167	437	70	B DIN 14318	A DIN 14319	98	0,22
	1,50	2332								104	0,25
150	1,25	2082	1030	775	167	437	70	B DIN 14318	A DIN 14319	101	0,25
	1,50	2332								107	0,28

¹⁾ Netto (unverbindlich).



Überflurhydrant DIN 3222 - Form AFUD

aus Gusseisen mit Kugelgraphit GGG-50, DIN-DVGW-geprüft,
mit Fallmantel, Sollbruchstelle und Doppelabsperrung


Verwendungsbereich: Wasser

Nennweite DN	Nenn- druck PN	Prüfdruck in bar		Größter zul. Betriebsüberdruck in bar bei Betriebstemperatur 40 °C
		Gehäuse Wasser	Abschluß Wasser	
100	16	24	16	16
150	16	24	16	16

Bei Bestellung sind genaue Angaben über Betriebsüberdruck und Rohrdeckung erforderlich.

Anschlußflansch: DN 100 - 150, C... DIN 28 605, PN 16

Werkstoffe/Ausrüstung

Korrosionsschutz der Gehäuseteile	Einlaufstück, Säulenoberteil, Säulenunterteil, Innen: ERHARD Emaillierung, Farbton „kobaltblau“ Außen: unter Flur: Grundemail mit 2-facher Kunstharzbeschichtung Farbton „anthrazitgrau“, RAL 7016, über Flur: Duplex-Beschichtung, bestehend aus Spritzverzinkung mit Deckbeschichtung auf EP/PUR-Basis, Farbton „feuerrot“ RAL 3000 Haubendeckel: Allseitig Duplex-Beschichtung
Ventilkegel, Haltering, Bruchring, Haubendeckel	Gußeisen GG-25 
Einlaufstück, Säulenunterteil, Säulenoberteil, Ventilkopf	Gußeisen mit Kugelgraphit GGG-50
Spindelmutter, Spindelführung Buchse, 4kt Muffe	Messing
Druckrohr, Schlüsselstange, Spindel, Seile für Deckkapseln, Sprengring, Feder und Schrauben	Nichtrostender Stahl
Doppelabsperrkugel, Führungs- stern, Entwässer.-Schutz	Thermoplast
Ventilkegelgummierung, O-Ringe, Dichtungen	Elastomer
Fallmantel	Duroplast

Durch Rechtsdrehen der Spindel – im Uhrzeigersinn – wird die Armatur geschlossen.

Mit 2 unter Fallmantel liegenden, oberen, unabhängig voneinander absperrbaren Abgängen mit B-Festkupplung DIN 14318 und einem unteren Abgang mit A-Festkupplung DIN 14319

DN 100: **8446 7293** für Rohrdeckung 1,50 m

DN 100: **8446 7294** für Rohrdeckung 1,25 m

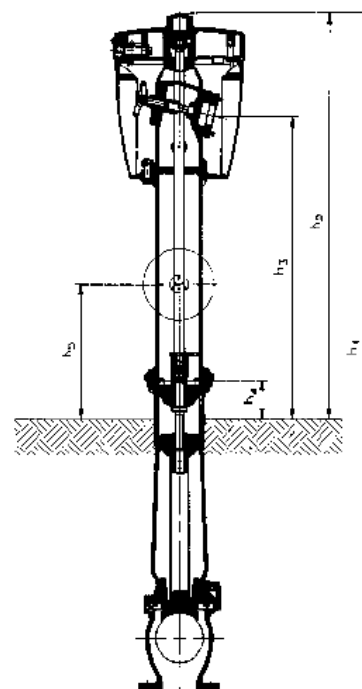
DN 150: **8446 7293** für Rohrdeckung 1,50 m

DN 150: **8446 7294** für Rohrdeckung 1,25 m

Abmessungen

Nennweite DN	Rohr- deckung RD m	h ₁ mm	h ₂ mm	h ₃ mm	h ₄ mm	h ₅ mm	Bedien- 6 kt SW mm	2 obere Festkupp- lungen	1 untere Festkupp- lung	Gewicht ¹⁾ kg	Raum- maß m ³
100	1,25	2340	1230	945	109	379	70	B	A	133	0,31
	1,50	2590						DIN 14318	DIN 14319	139	0,34
150	1,25	2340	1230	945	109	379	70	B	A	136	0,31
	1,50	2590						DIN 14318	DIN 14319	142	0,34

¹⁾ Netto (unverbindlich).

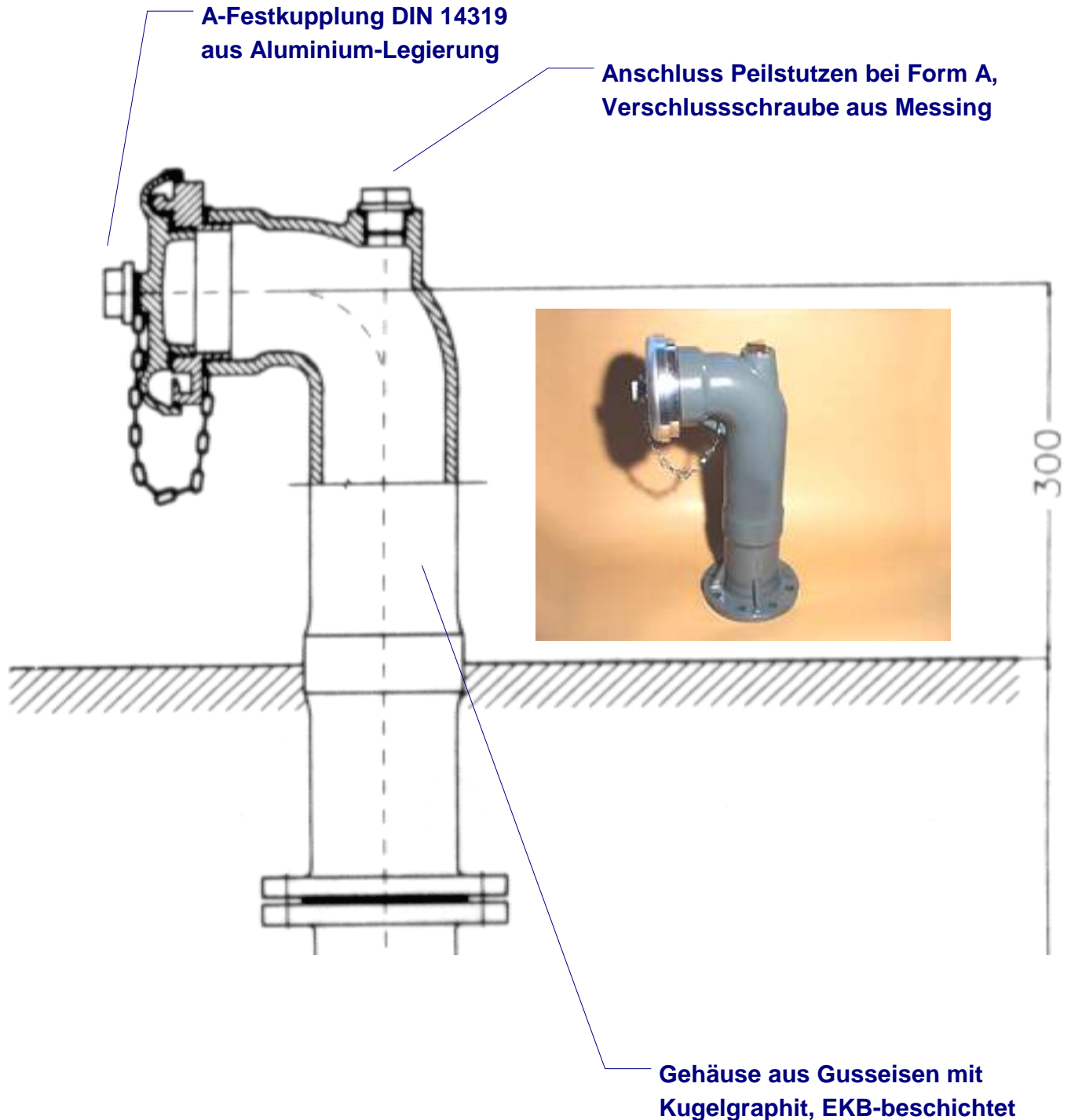


GLORIA®

Feuerlöschgeräte und -anlagen

Über- und Unterflurhydranten Löschwasser-Sauganschlüsse

Löschwasser-Sauganschluss A oder B nach DIN 14244, Nennweite DN 100, Druckstufe PN 16



Ausführungen:

Löschwasser-Sauganschluss Typ FWA, Form A mit Peilstutzen , Artikel-Nr. 007308.1100

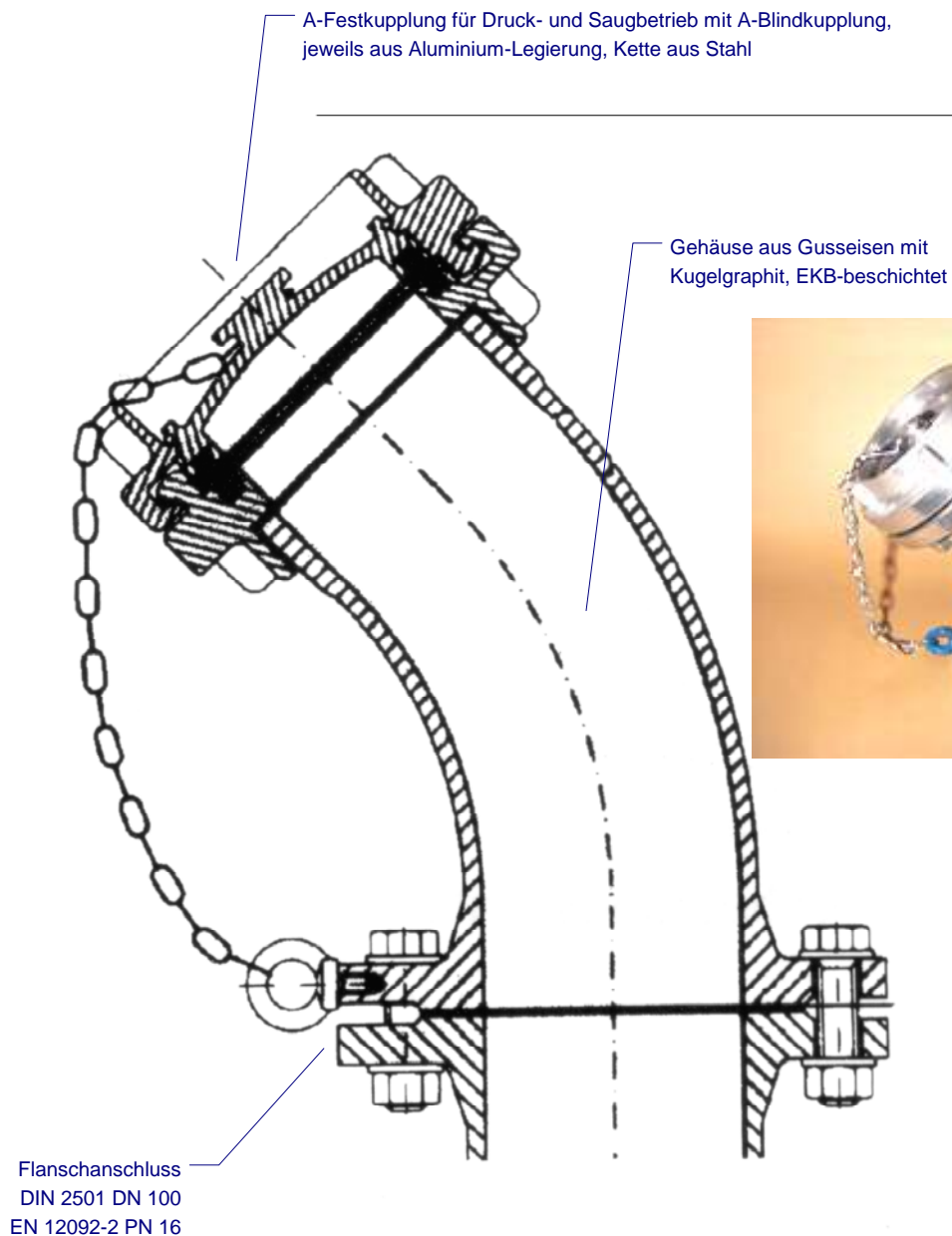
Löschwasser-Sauganschluss Typ FWB, Form B ohne Peilstutzen, Artikel-Nr. 007308.2100

GLORIA®

Feuerlöschgeräte und -anlagen

Über- und Unterflurhydranten Löschwasser-Sauganschlüsse

Löschwasser-Sauganschluss C ähnlich DIN 14244, Nennweite DN 100, Druckstufe PN 16



Ausführungen:

Löschwasser-Sauganschluss Typ FWC, Form C (Unterflur), Artikel-Nr. 007308.3100